

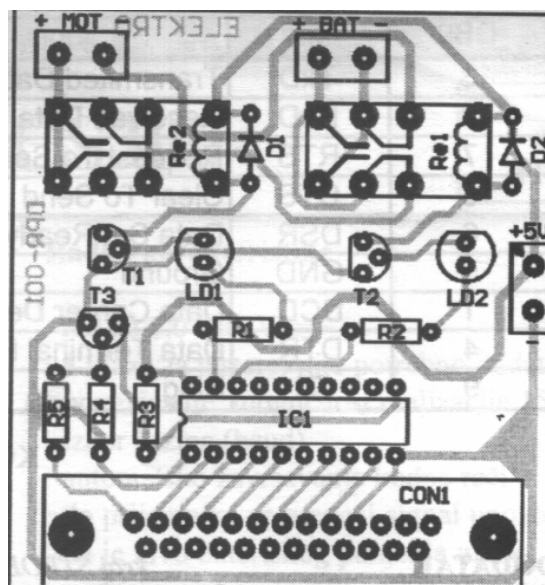
MATURSKI RADOVI BAZIRANI NA KOMPJUTERSKIM INTERFEJSIMA

Grupa učenika IV₂, generacije 1999/2000, za maturske radove odabrali su izradu programski kontrolisanih interfejsa baziranih na komunikaciji preko paralelnog porta PC računara. U radovima je detaljno opisana njihova realizacija, princip rada kao i programi koji kontrolišu rad uradenih interfejsa.

Sledeći radovi su realizovani u okviru ove teme:

Petrovic Zlatko: Upravljanje radom elektromotora preko paralelnog porta PC računara

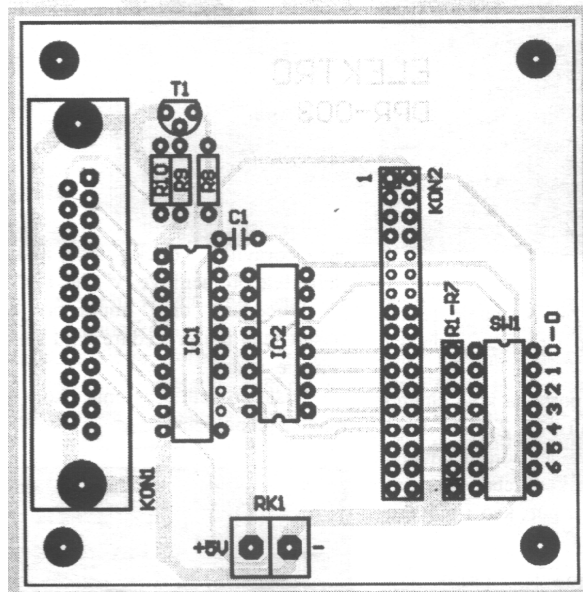
U ovom radu je opisan interfejs koji se uključuje na paralelni port PC računara i upravlja radom jednosmernog motora. Program koji je uraden za podršku ovom interfejsu napisan je u makro assembleru i omogućuje izdavanje tri komande: N - napred, U - nazad i S - stop. Sve tri komande su graficki vidljive na monitoru. Izgled realizovanog interfejsa prikazan je na slici 1.



Slika 1

Mijailovic Vlada: Kontrola stanja ulaznih signala preko paralelnog porta PC računara

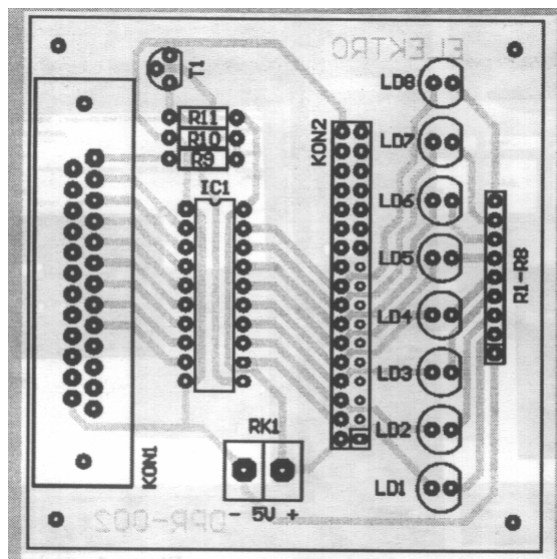
U radu je opisana realizacija i programiranje ovog interfejsa pomocu koga se kontroliše stanje 7 ulaznih prekidača. U zavisnosti od njihovog stanja (uključen, isključen), na monitoru se prikazuju njihova stanja (uključen - zelenom i isključen - crnom). Izgled realizovane interfejs pločice prikazan je na slici 2.



Slika 2

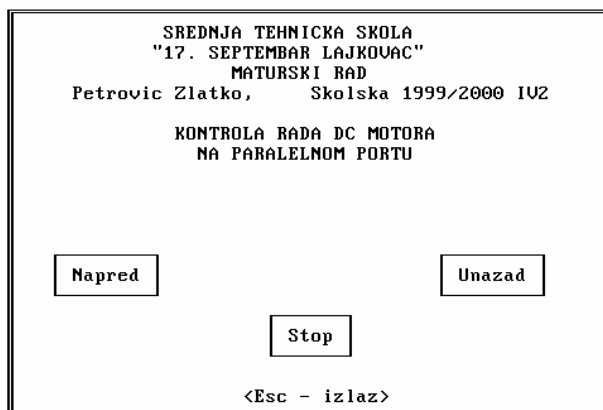
**Rankovic Ranko : Kontrolisani izlaz sa 8 LED dioda
preko paralelnog porta PC racunara**

U ovom radu je opisan interfejes pomocu koga se programski ukljucuje jedna ili više od 8 LED dioda na interfejsnoj pločici. Prvo se komandom P - postavi, izaberu diode koje ce biti ukljucene a zatim komandom I - izvši, realizuju zadata stanja. Takode je omogucena komanda C - ciklus, kojom se LED diode pojedinačno pale a zatim gase i naprave takva tri ciklusa (simulacija rada kružnih brojaca). Ovaj rad ucestvovao je na konkursu za najbolje maturalne radove koje svake godine raspisuje Ministarstvo prosvete Republike Srbije. Izgleda ove pločice dat je slici 3.



Slika 3

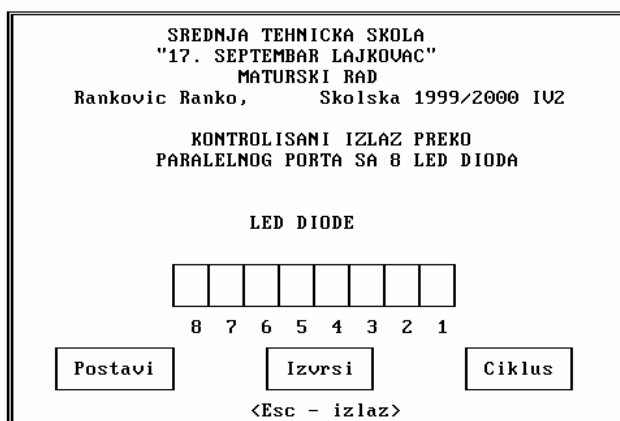
Izgled ekrana za komandovanje ovim interfejsima dat je na slikama 4, 5 i 6.



Slika 4



Slika 5



Slika 6