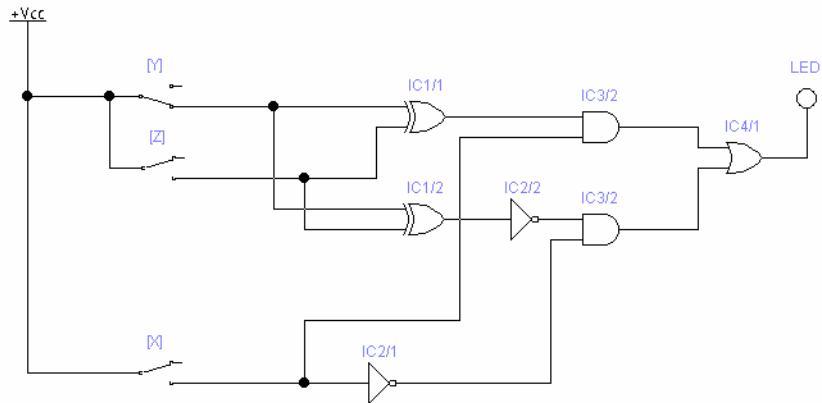


REALIZACIJA LOGIKE ZA PALJENJE SVETLA

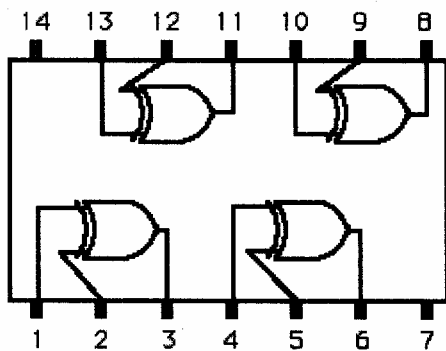
Logicka šema povezivanja kola za realizaciju paljenja i gašenja svetla sa tri nezavisna mesta prikazana je na slici 1.



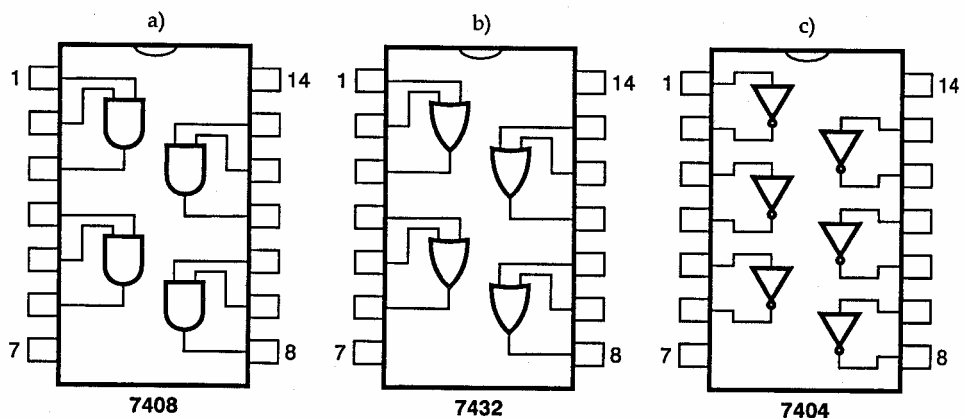
Slika 1

Iz slike se vidi da se ovo kolo može realizovati sa :

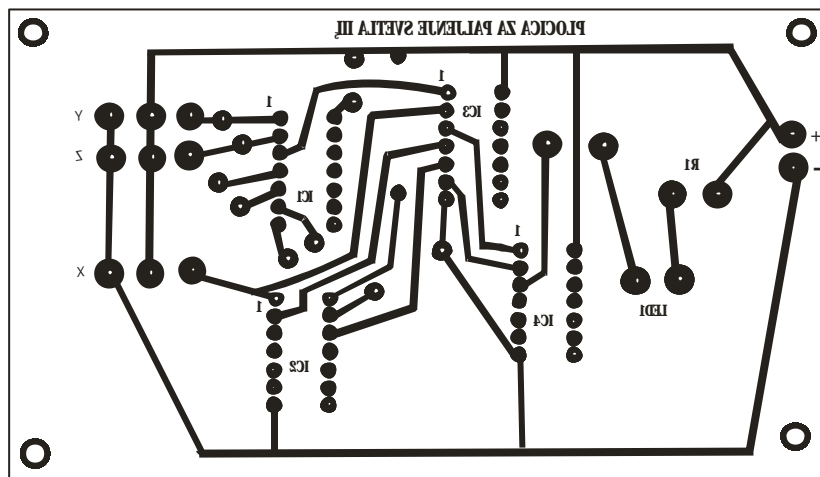
- Dva XOR kola (7486)
- Dva I kola (7408)
- Dva invertora (7404)
- Jednim ILI kolom (7432)



Raspored pinova kola 7486



Izgled štampane pločice za realizaciju kola



Potreban materijal za realizaciju kola:

1. Kolo 7486 - 2 komada
2. Kolo 7408 - 2 komada
3. Kolo 7432 - 2 komada
4. Kolo 7404 - 2 komada
5. DIL-14 podnožja - 5 komada
6. Led dioda crvena fi 10 mm - 2 komada
7. Prekidaci TW-500C - 4 komada